

ТАМОЖЕННЫЙ СОЮЗ

ОДОБРЕНИЕ ТИПА ТРАНСПОРТНОГО СРЕДСТВА



№ TC RU E-RU.ГА06.00432.П1

Срок действия с _____ по _____

ОРГАН ПО СЕРТИФИКАЦИИ

продукции

Общества с ограниченной ответственностью "Центр сертификации машин" (ОС ООО "ЦСМ")

юридический адрес: 127490, Россия, город Москва, улица Пестеля, дом 6Б, этаж 1, помещение V; фактический адрес: 127490, Россия, город Москва, улица Пестеля, дом 6Б, этаж 1, помещение V;

тел.: +7 4992033331 / факс: +7 4992033331;

электронная почта: 2760929@mail.ru; аттестат аккредитации № РОСС RU.0001.11ГА06

ТРАНСПОРТНЫЕ СРЕДСТВА

МАРКА	СПАРТАК
КОММЕРЧЕСКОЕ НАИМЕНОВАНИЕ	—
ТИП	8502
МОДИФИКАЦИИ	850203, 850204
КАТЕГОРИЯ	O ₁
ЭКОЛОГИЧЕСКИЙ КЛАСС	—
ЗАЯВИТЕЛЬ И ЕГО АДРЕС	Общество с ограниченной ответственностью "СПАРТАК", ОГРН 1186313035039, юридический и фактический адрес: 445047, Самарская область, город Тольятти, Южное шоссе, дом 23, квартира 22, Российская Федерация, тел.: +7 (8482) 78-08-60, факс: +7 (8482) 78-08-60, электронная почта: rgiser@mail.ru
ИЗГОТОВИТЕЛЬ И ЕГО АДРЕС	Общество с ограниченной ответственностью "СПАРТАК", юридический и фактический адрес: 445047, Самарская область, город Тольятти, Южное шоссе, дом 23, квартира 22, Российская Федерация
ПРЕДСТАВИТЕЛЬ ИЗГОТОВИТЕЛЯ И ЕГО АДРЕС	—
СБОРОЧНЫЙ ЗАВОД И ЕГО АДРЕС	445043, Самарская область, город Тольятти, улица Транспортная, владение 16, Российская Федерация
ПОСТАВЩИК СБОРОЧНЫХ КОМПЛЕКТОВ И ЕГО АДРЕС	—

соответствуют требованиям технического регламента Таможенного союза "О безопасности колесных транспортных средств".

Действие данного ОДОБРЕНИЯ ТИПА ТРАНСПОРТНОГО СРЕДСТВА распространяется на серийно выпускаемую продукцию.

Данное ОДОБРЕНИЕ ТИПА ТРАНСПОРТНОГО СРЕДСТВА без приложений недействительно.

Приложение № 1. Общие характеристики транспортного средства

Приложение № 2. Перечень документов, явившихся основанием для оформления ОДОБРЕНИЯ ТИПА ТРАНСПОРТНОГО СРЕДСТВА

Приложение № 3. Описание маркировки транспортного средства

Приложение № 4. Общий вид транспортного средства на одной странице

ДОПОЛНИТЕЛЬНАЯ ИНФОРМАЦИЯ

Транспортные средства не предназначены для перевозки опасных грузов и пищевых грузов.

Руководитель органа по сертификации

инициалы, фамилия

Дата оформления

ОДОБРЕНИЕ ТИПА ТРАНСПОРТНОГО СРЕДСТВА УТВЕРЖДЕНО.

Внесена запись в реестр за № ТС RU E-RU.ГА06.00432.П1 от

**Руководитель
(заместитель Руководителя)**

РОССТАНДАРТА

наименование уполномоченного органа
государственного управления

инициалы, фамилия

ОБЩИЕ ХАРАКТЕРИСТИКИ ТРАНСПОРТНОГО СРЕДСТВА

для модификаций	850203	850204
Количество осей/колес	2 / 4	
Исполнение грузочного пространства	бортовая платформа со съёмными и открывающимися бортами, с тентом и каркасом или без них	платформа для перевозки лодок и катеров
Назначение	—	перевозка лодок и катеров

для модификаций	850203	850204
Габаритные размеры, мм		
– длина	3200...6550	4100...7250
– ширина	1800...2400	
– высота	1100...2850	1100...1500
База, мм	980	
Колея колес 1-ой / 2-ой оси, мм	1550...2150 / 1550...2150	

Масса транспортного средства в снаряженном состоянии, кг	250...300	
Технически допустимая максимальная масса транспортного средства, кг	750	
Технически допустимая максимальная масса, приходящаяся на каждую из осей транспортного средства, начиная с передней оси, кг		
– на 1-ую ось	350	
– на 2-ую ось	350	

Подвеска (описание)	независимая, рычажная, резино-жгутовая или зависимая, рессорная, с амортизаторами
----------------------------	---

Шины	обозначение размера	индекс несущей способности для максимально допустимой нагрузки	обозначение категории скорости
	175/70R13	82	T или H

Приложение № 1

Оборудование транспортного средства	каркас тента, тент, борта наращенные (для 850203); опорное устройство, лебедка (для 850204)
--	---

Руководитель органа по сертификации

инициалы, фамилия

**Перечень документов, явившихся основанием для оформления
ОДОБРЕНИЯ ТИПА ТРАНСПОРТНОГО СРЕДСТВА**

Элементы объектов технического регулирования, в отношении которых установлены требования безопасности	Наименование и происхождение документа, подтверждающего соответствие	Номер документа и дата выпуска
1	2	3
Интерфейс, пункт 15 ТР ТС 018/2011	Декларация о соответствии, Общество с ограниченной ответственностью "СПАРТАК", Российская Федерация	ЕАЭС № RU Д-RU.ГА06.В.02703 с 26.07.2018 по 25.07.2022
Световозвращатели, Правила ООН № 3-02	Сообщение, Государственный комитет Российской Федерации по стандартизации и метрологии, Российская Федерация	E22 02 03514 от 12.09.2003
	Сертификат соответствия, Орган по сертификации "СЕРТЭТ" Общества с ограниченной ответственностью "Научно-технический центр "Автоэлектроника", РА.RU.11ИШ01, Российская Федерация	ЕАЭС RU С-RU.ИШ01.В.00072/19 с 19.12.2019 по 18.12.2023
Устройства для освещения заднего регистрационного знака, Правила ООН № 4-00	Сообщение, Государственный комитет Российской Федерации по стандартизации и метрологии, Российская Федерация	E22 4-00 99514 от 08.12.1999
Указатели поворота, Правила ООН № 6-01	Сообщение, Государственный комитет Российской Федерации по стандартизации, метрологии и сертификации, Российская Федерация	E22 6R-01 94144 Extension № 1 от 16.12.1997
Габаритные огни, сигналы торможения, Правила ООН № 7-02	Сообщение, Комитет Российской Федерации по стандартизации, метрологии и сертификации, Российская Федерация	E22 7-02 97505 от 12.02.1997
	Сообщение, Государственный комитет Российской Федерации по стандартизации и метрологии, Российская Федерация	E22 R7 02 04516 от 16.06.2004
	Сообщение, Федеральное агентство по техническому регулированию и метрологии, Российская Федерация	E22 R7 02 05549 от 21.03.2005 E22 R7 02 05550 от 21.03.2005

Приложение № 2

1	2	3
Габаритные огни, сигналы торможения, Правила ООН № 7-02 (продолжение)	Сообщение, Государственный комитет Российской Федерации по стандартизации, метрологии и сертификации, Российская Федерация	E22 7R-02 94144 Extension № 1 от 16.12.1997
Оснащение шинами*, Правила ООН № 30-02	Сообщение, Федеральное агентство по техническому регулированию и метрологии, Российская Федерация	E22 020691 Extension № 1 от 26.12.2011
	Сертификат соответствия, Орган по сертификации пневматических шин Автономной некоммерческой организации "Шинтест", РОСС RU.0001.11HX27, Российская Федерация	EAЭС RU C-CN.HX27.B.00670/19 с 05.11.2019 по 04.11.2021
Задние противотуманные огни, Правила ООН № 38-00	Сообщение, Ministère des Transports, Французская Республика	F E2 005115 от 11.10.1995
Оснащение устройствами освещения и световой сигнализации, Правила ООН № 48-04	Сертификат соответствия, Орган по сертификации продукции Общества с ограниченной ответственностью "Центр сертификации машин", РОСС RU.0001.11ГА06, Российская Федерация	TC RU C-RU.ГА06.B.00809 с 26.07.2018 по 25.07.2022
Оснащение сцепными устройствами, Правила ООН № 55-01	Сертификат соответствия, Орган по сертификации продукции "М-ФОНД" Общества с ограниченной ответственностью "Агентство по экспертизе и испытаниям продукции", RA.RU.11AB58, Российская Федерация	EAЭС RU C-HU.AB58.B.01631/20 с 28.09.2020 по 27.09.2024
	Сертификат соответствия, Орган по сертификации продукции Общества с ограниченной ответственностью "Центр сертификации машин", РОСС RU.0001.11ГА06, Российская Федерация	TC RU C-RU.ГА06.B.00810 с 26.07.2018 по 25.07.2022
Боковые габаритные фонари, Правила ООН № 91-00	Сообщение, Государственный комитет Российской Федерации по стандартизации и метрологии, Российская Федерация	E22 R91 00 03514 Extension № 1 от 21.12.2004
Уровень шума от качения шин*, Правила ООН № 117-02, стадия 2	Сообщение, The Ministry of Transport, Construction and Regional Development of Slovak Republic, Словацкая Республика	E27*117R-02*0320 S2WR1*00 от 27.01.2014

Приложение № 2

1	2	3
Уровень шума от качения шин*, Правила ООН № 117-02, стадия 2 (продолжение)	Сертификат соответствия, Орган по сертификации пневматических шин Автономной некоммерческой организации "Шинтест", РОСС RU.0001.11HX27, Российская Федерация	ЕАЭС RU C-CN.HX27.B.00670/19 с 05.11.2019 по 04.11.2021
Соппротивление качению шин*, Правила ООН № 117-02, стадия 2	—"—	—"—
Сцепление шин на мокром покрытии*, Правила ООН № 117-02	Сообщение, The Ministry of Transport, Construction and Regional Development of Slovak Republic, Словацкая Республика	E27*117R-02*0320 S2WR1*00 от 27.01.2014
	Сертификат соответствия, Орган по сертификации пневматических шин Автономной некоммерческой организации "Шинтест", РОСС RU.0001.11HX27, Российская Федерация	ЕАЭС RU C-CN.HX27.B.00670/19 с 05.11.2019 по 04.11.2021
Соппротивление качению шин*, Правила ООН № 117-02, стадия 1	Сообщение, The Ministry of Transport, Construction and Regional Development of Slovak Republic, Словацкая Республика	E27*117R-02*0320 S2WR1*00 от 27.01.2014
Устойчивость, пункт 4 приложения № 3 к ТР ТС 018/2011	Сертификат соответствия, Орган по сертификации продукции Общества с ограниченной ответственностью "Центр сертификации машин", РОСС RU.0001.11ГА06, Российская Федерация	TC RU C-RU.ГА06.B.00811 с 26.07.2018 по 25.07.2022
Защита от разбрызгивания из-под колес, пункт 9 приложения № 3 к ТР ТС 018/2011	—"—	TC RU C-RU.ГА06.B.00812 с 26.07.2018 по 25.07.2022
Весовые ограничения, действующие в отношении транспортных средств, пункт 14 приложения № 3 к ТР ТС 018/2011	—"—	TC RU C-RU.ГА06.B.00813 с 26.07.2018 по 25.07.2022

Приложение № 2

1	2	3
Маркировка и возможность идентификации, приложение № 7 к ТР ТС 018/2011	Декларация о соответствии, Общество с ограниченной ответственностью "СПАРТАК", Российская Федерация	ЕАЭС № RU Д-RU.ГА06.В.02703 с 26.07.2018 по 25.07.2022

* Допускается установка шин, соответствующих критериям размерности, минимально допустимого индекса нагрузки и минимальной скоростной категории и имеющих иные подтверждающие соответствие документы (при наличии на шинах маркировки по Правилам ООН № 30 или 54, а также по Правилам ООН № 117 при условии представления в орган по сертификации информации об указанной маркировке).

Руководитель органа по сертификации

инициалы, фамилия

ОПИСАНИЕ МАРКИРОВКИ ТРАНСПОРТНОГО СРЕДСТВА

1. Место расположения и форма единого знака обращения на рынке государств – членов Таможенного союза:
На табличке изготовителя.
Единый знак обращения на рынке государств – членов Таможенного союза наносится в соответствии с Решением Комиссии Таможенного союза от 15 июля 2011 г. №711.
2. Место расположения таблички изготовителя:
В передней части рамы прицепа, с правой стороны по ходу движения.
3. Место расположения идентификационного номера:
 - 3.1. На табличке изготовителя.
 - 3.2. В передней части рамы прицепа, с правой стороны по ходу движения.
4. Структура и содержание идентификационного номера (номеров) транспортных средств:

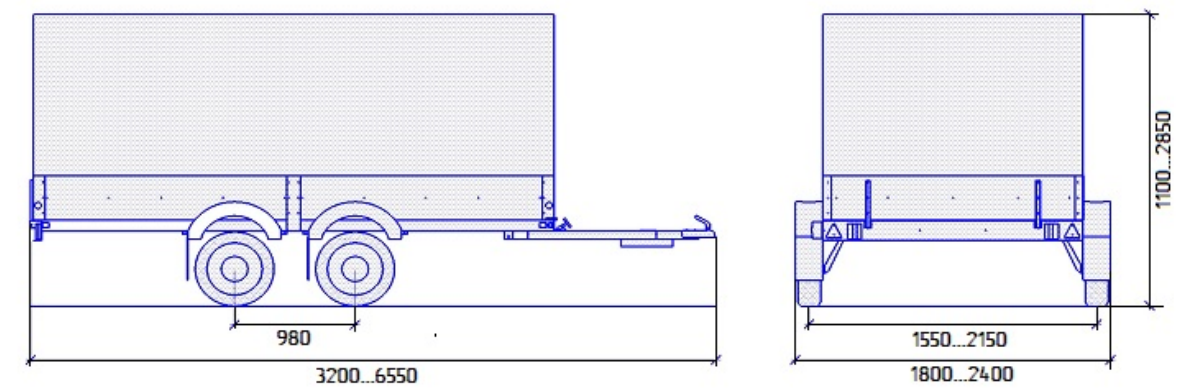
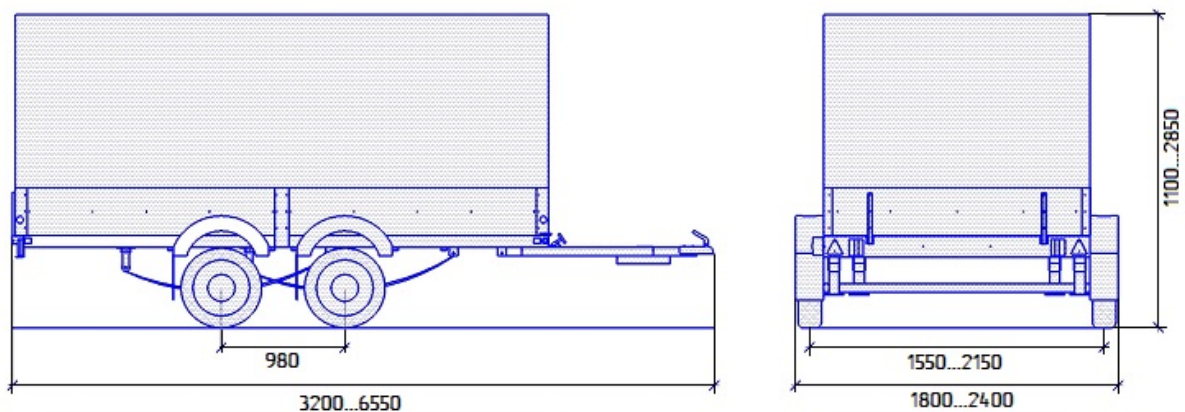
1	2	3	4	5	6	7	8	9	10	11	12	13	14	15	16	17
X	Z	S	8	5	0	2	0	?	?	?	?	?	?	?	?	?

- поз. 1 - 3: Международный идентификационный код изготовителя (WMI):
XZS - Общество с ограниченной ответственностью «СПАРТАК», Российская Федерация.
- поз. 4 - 9: Обозначение типа и модификаций транспортного средства:
850203;
850204.
- поз. 10: Код года выпуска согласно Таблице 1 приложения № 7 к ТР ТС 018/2011.
- поз. 11 - 17: Производственный номер транспортного средства.

Руководитель органа по сертификации_____
инициалы, фамилия

ОБЩИЙ ВИД ТРАНСПОРТНОГО СРЕДСТВА
Марка СПАРТАК, тип 8502, модификации 850203, 850204

модификация 850203



модификация 850204

